



www.sihga.com

GoFix® SH

SICHERHEIT IM HOLZBAU GARANTIERT AUSSERGEWÖHNLICHES

MA Nr. 38784/20/1



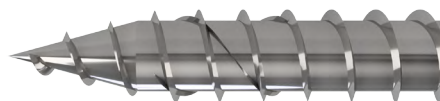
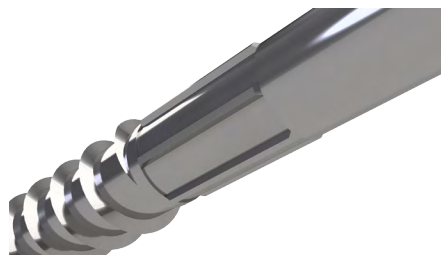
SIHGA APP



TAKE THE BEST



GoFix® SH



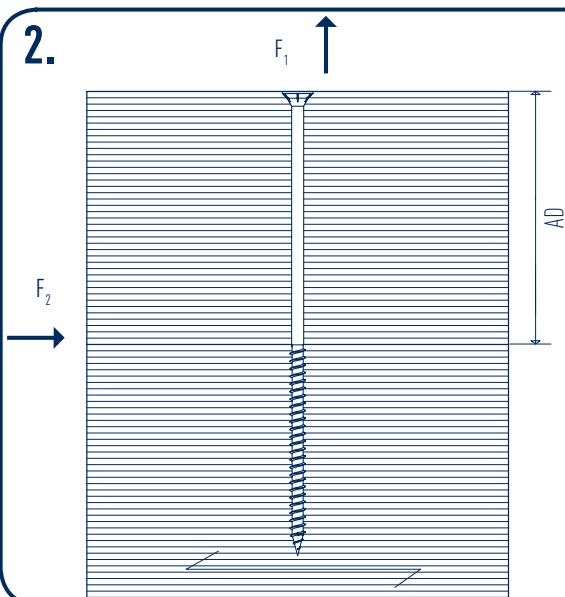
SIHGAFIX®



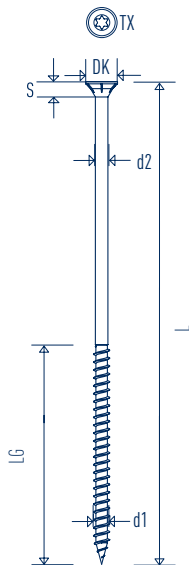
1.

GoFix® SH	LG	AD
$d_1 \times L$	[mm]	[mm]
8,0 x 100	80	20
8,0 x 120	80	40
8,0 x 140	80	60
8,0 x 160	80	80
8,0 x 180	80	100
8,0 x 200	80	120
8,0 x 220	80	140
8,0 x 240	80	160

2.



3.



4.

GoFix® SH [mm]				
w	d2	DK	S	TX
8	6,4	15	6,7	40