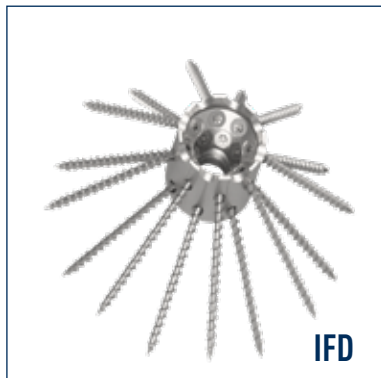


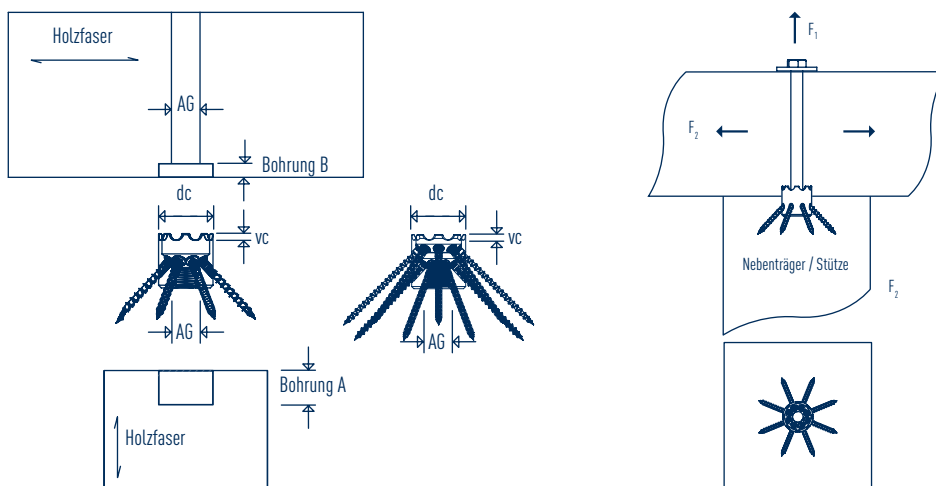
# IdeFix® IF/IFD

## TECHNISCHES DATENBLATT



Dimension IdeFix® IF/IFD	Abmessung dc	Anschluss Gewinde	Anschluss Zugkraft		Anschluss Querkräft*		Verdrehsicherung vc
			Bohrung [mm]		Bohrung [mm]		
Type	[mm]	AG	A	B	A	B	[mm]
<b>304/306 /308</b>	30	M 12	27	0	20	7	3
<b>406/408/410</b>	40	M 16	35	0	25	10	5
<b>509</b>	50	M 20	45	0	30	15	5
<b>508/510</b>	50	M 20	45	0	35	10	5

\*bei Mehrfachanschlüssen wird die Bohrung B um die Verdrehsicherung vc erhöht



SIHGA® montagepack		Dimension IdeFix® IF/IFD	Systemschraube GoFix® HK		Nebenträger/ Stütze		Charakteristische Werte*	
Art. Nr.	VE	Type	[mm]	Anzahl Stk.	Rand-/ Achsabstand [mm]	Höhe/Breite [mm]	Zug F <sub>1</sub> [kN]	Quer F <sub>2</sub> [kN]
28806	24	<b>IF 304</b>	5,0 x 40	8	50	100	19,90	11,81
28866	24	<b>IF 306</b>	5,0 x 60	8	60	120	30,20	11,81
28816	24	<b>IF 308</b>	5,0 x 80	8	70	140	38,80	11,81
28826	12	<b>IF 406</b>	6,0 x 60	8	60	120	34,20	20,27
28886	12	<b>IF 408</b>	6,0 x 80	8	80	160	44,90	20,27
28836	12	<b>IF 410</b>	6,0 x 100	8	90	180	54,60	20,27
28846	6	<b>IF 509</b>	8,0 x 90	8	80	160	56,00	20,50
28856	6	<b>IFD 508</b>	6,0 x 80	16	80 / 160	160	71,90	20,50
28876	6	<b>IFD 510</b>	6,0 x 100	16	100 / 200	200	87,30	30,70

\* charakteristische Werte für Bemessung nach EC 5 und Festigkeitsklasse C 24 (ρ<sub>k</sub> 350 kg/m<sup>3</sup>)



### DETAILS

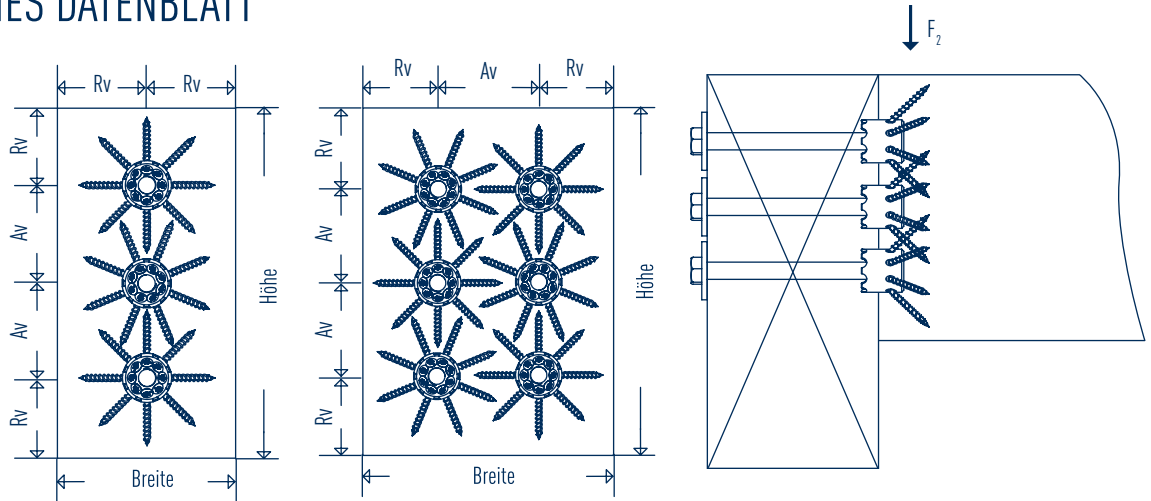
- auch im Hirnholz überträgt IdeFix® IF extrem hohe Zug- und Scherkräfte (Querkräfte), pro Befestigungspunkt bis zu 101,6 kN
- einfache Montage, nur in Bohrung mit 30, 40 oder 50 mm Durchmesser und Bohrtiefe einstecken

Tipp: Für Bohrungen von Hand empfehlen wir die IdeFix® Bohrglocke IBG samt Bohrer.



# IdeFix® IF/IFD

## TECHNISCHES DATENBLATT



### Rand- und Achsabstände

IdeFix® IF

Type	Rv	Av
304	50	50
406	60	60
509	80	80

SIHGA®		Type	Nebenträger		Anzahl	Charakteristische Werte*		Nebenträger		Anzahl	Charakteristische Werte*	
montagepack	VE	IdeFix®	Breite	Höhe	Verbinder	Querkraft F <sub>2</sub>	Breite	Höhe	Verbinder	Querkraft F <sub>2</sub>		
Art. Nr.		IF	[mm]	[mm]	Stück	[kN]	[mm]	[mm]	Stück	[kN]		
28806	24	<b>304</b>	100	150	2	20,20	150	150	4	40,40		
28826	12	<b>406</b>	120	180	2	26,00	180	180	4	52,00		
28846	6	<b>509</b>	160	240	2	41,00	240	240	4	82,00		
28806	24	<b>304</b>	100	200	3	30,30	150	200	6	60,60		
28826	12	<b>406</b>	120	240	3	39,00	180	240	6	78,00		
28846	6	<b>509</b>	160	320	3	61,50	240	320	6	123,00		
28806	24	<b>304</b>	100	250	4	40,40	150	250	8	80,80		
28826	12	<b>406</b>	120	300	4	52,00	180	300	8	104,00		
28846	6	<b>509</b>	160	400	4	82,00	240	400	8	164,00		
28806	24	<b>304</b>	100	300	5	50,50	150	300	10	101,00		
28826	12	<b>406</b>	120	360	5	65,00	180	360	10	130,00		
28846	6	<b>509</b>	160	480	5	102,50	240	480	10	205,00		

\* charakteristische Werte für Bemessung nach EC 5 und Festigkeitsklasse C 24 (pk 350 kg/m<sup>3</sup>)



TAKE THE BEST