



www.sihga.com

L-BohrFix® MB

INNOVATIVE BAUTECHNOLOGIE MIT SUPPORT FÜR DIE ZUKUNFT

MA Nr. 38651/24/10

TAKE THE BEST



Leitbetrieb Österreich Leitbetrieb Deutschland



**KLIMANEUTRALES
UNTERNEHMEN**

certified by Fokus Zukunft
Klimaneutral durch Kompensation
mit Klimaschutzzertifikaten

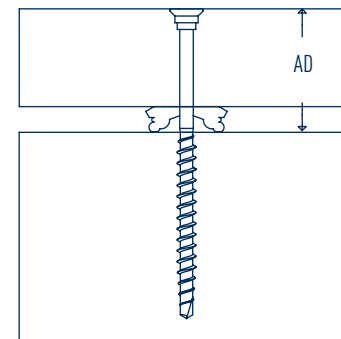


SIHGA® GmbH | Gewerbestraße Kleinreith 4 | 4694 Ohlsdorf bei Gmunden | AUSTRIA
Tel.: +43 7612 / 74 370 - 0 | E-Mail: info@sihga.com | www.sihga.com

L-BohrFix® MB L-BohrFix® MB A4



SIHGAFIX®



L-BohrFix® MB

d ₁ [mm]	L [mm]	AD [mm]	TX	DK [mm]
5	35	14	25	8,5
5	40	16	25	8,5
5	45	18	25	8,5
5	50	20	25	8,5
5	55	22	25	8,5
5	60	24	25	8,5
5	65	26	25	8,5
5	70	28	25	8,5
5	80	32	25	8,5

L-BohrFix® MB A4

d ₁ [mm]	L [mm]	AD [mm]	TX	DK [mm]
5,5	60	24	25	8,5
5,5	70	28	25	8,5
5,5	80	32	25	8,5



TerrassenFix®
Zwinge III



TerrassenFix® Bohrsenker
BS 5 & BS 6



TerrassenFix®
Schablone TFS



TerrassenFix®
Tiefenbegrenzer



www.sihga.com



TerrassenFix® II TF

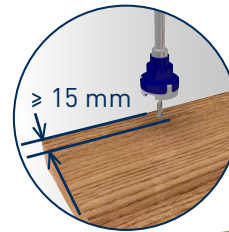


KompeFix® II KF

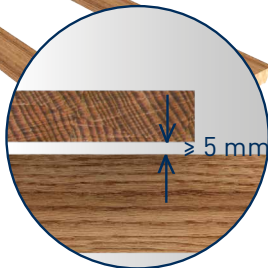


FugiFix® FF

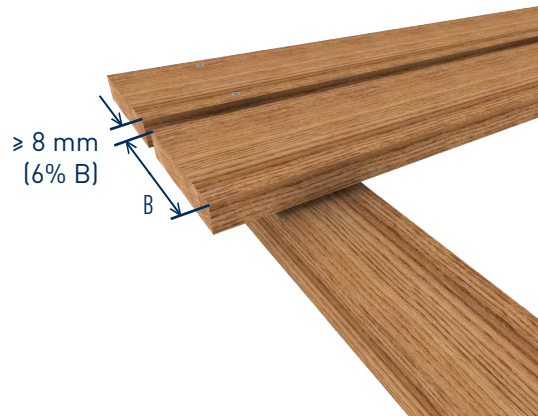
1.



2.



3.



6.

