



www.sihga.com

Alu-BohrFix® MB

INNOVATIVE BAUTECHNOLOGIE MIT SUPPORT FÜR DIE ZUKUNFT

MA Nr. 38653/24/09

TAKE THE BEST



KLIMANEUTRALES UNTERNEHMEN
certified by Fokus Zukunft
Klimaneutral durch Kompensation
mit Klimaschutzzertifikaten

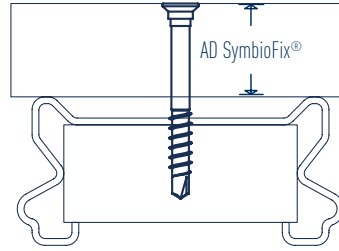


SIHGA® GmbH | Gewerbestraße Kleinreith 4 | 4694 Ohlsdorf bei Gmunden | AUSTRIA
Tel.: +43 7612 / 74 370 - 0 | E-Mail: info@sihga.com | www.sihga.com

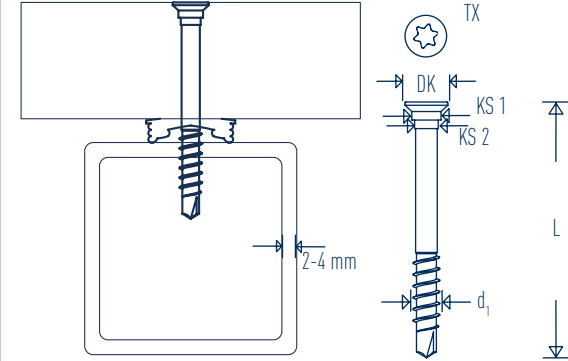
Alu-BohrFix® MB



SIHGAFIX®



AD SymbioFix®



Dimension	Anbauteil SymbioFix®		Anbauteil Aluminium	
	von	bis	von	bis
Alu-BohrFix® MB				
d, x L	[mm]	[mm]	[mm]	[mm]
5,5 x 46	21	27	28	33
5,5 x 51	27	34	33	38
5,5 x 61	36	43	43	48

Abmessung [mm]

Alu-BohrFix® MB

d ₁	TX	DK	KS 1	KS 1
5,5	25	8,5	5,8	4,7



TerrassenFix® Zwinge III

TerrassenFix® Bohrsenker BS 6

FugiFix® FF



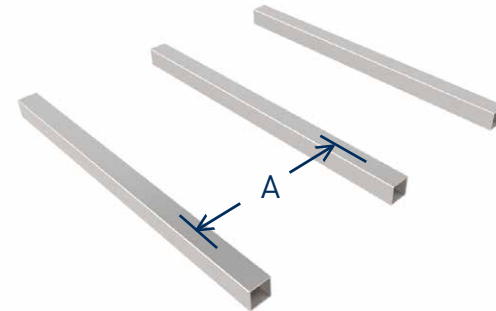
TerrassenFix® II TF



KompeFix® II KF

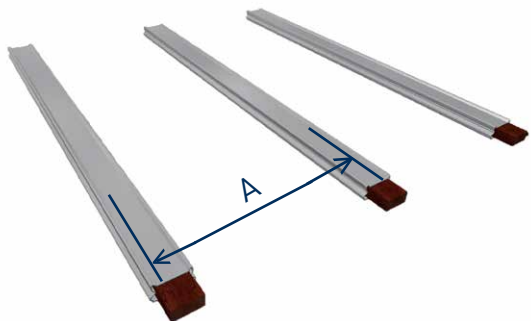
1.

A [mm]	
400	450

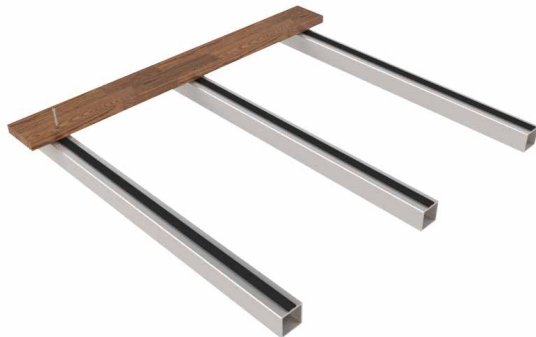


2.

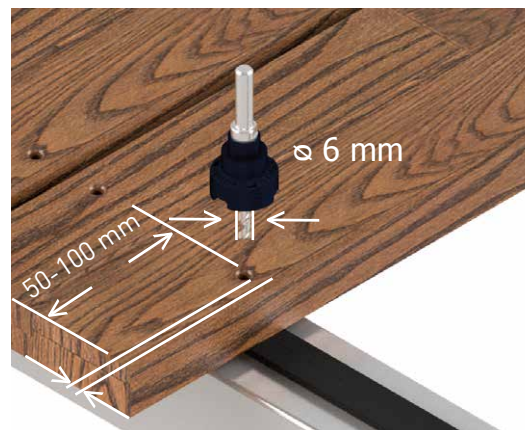
A [mm]	
400	450
	



3.



4.



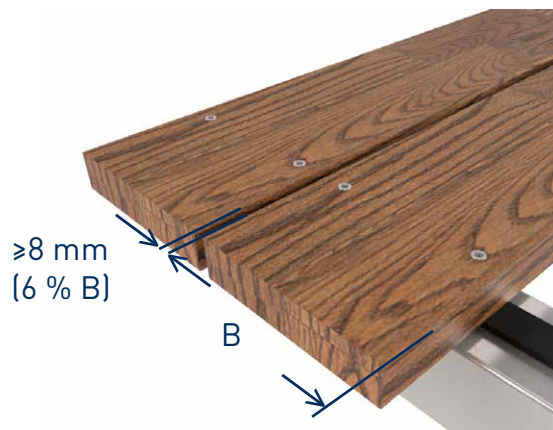
5.



6.



7.



8.



9.

