

www.sihga.com

SenoFix® FT

INNOVATIVE BAUTECHNOLOGIE MIT SUPPORT FÜR DIE ZUKUNFT

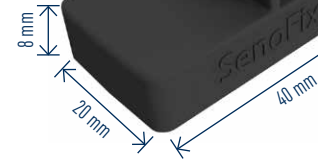
SenoFix® FT



BohrFix® FB



SIHGAFIX®

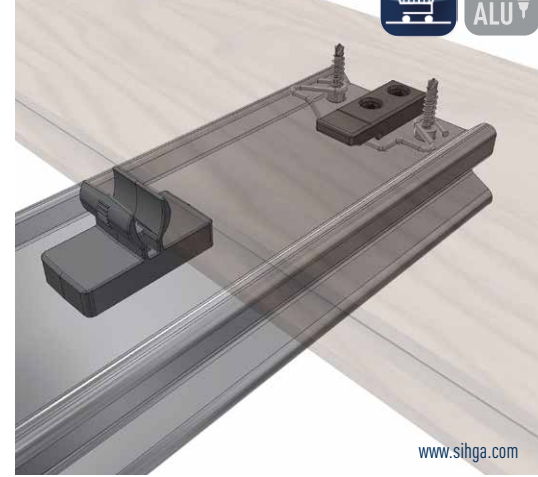


1.



2a.

GleitFix® AE

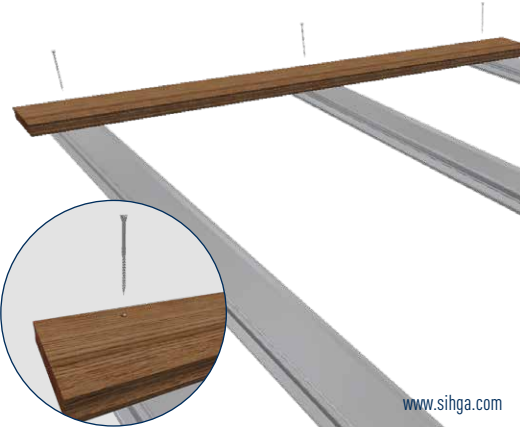


www.sihga.com

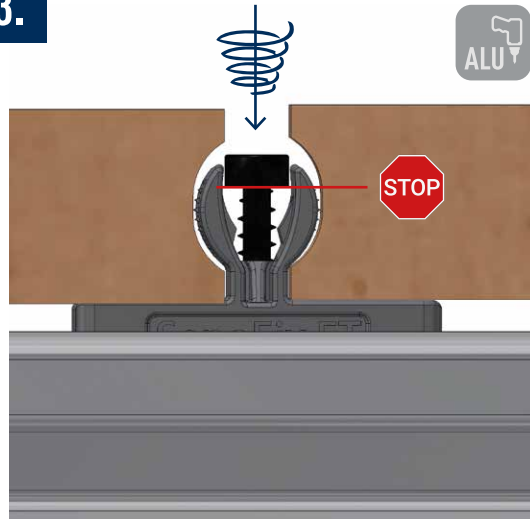
MA Nr. 38373/24/8

2b.

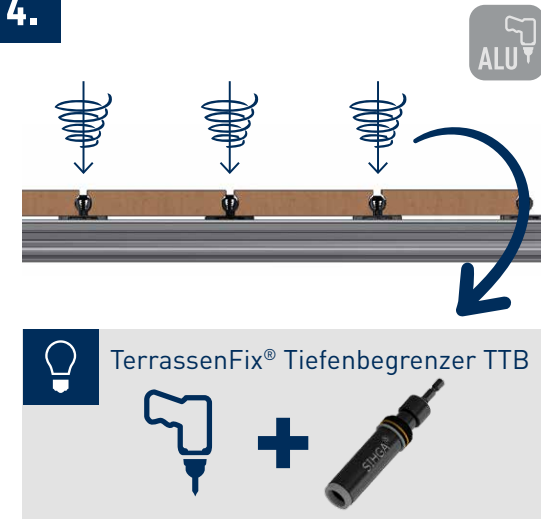
Alu-BohrFix®



3.



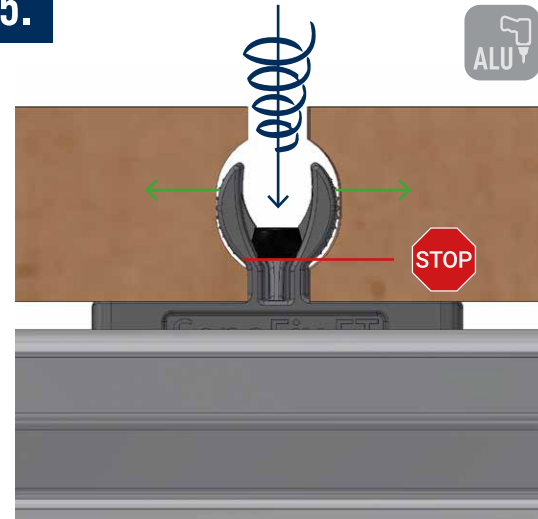
4.



TerrassenFix® Tiefenbegrenzer TTB



5.



TAKE THE BEST



KLIMANEUTRALES UNTERNEHMEN certified by Fokus Zukunft



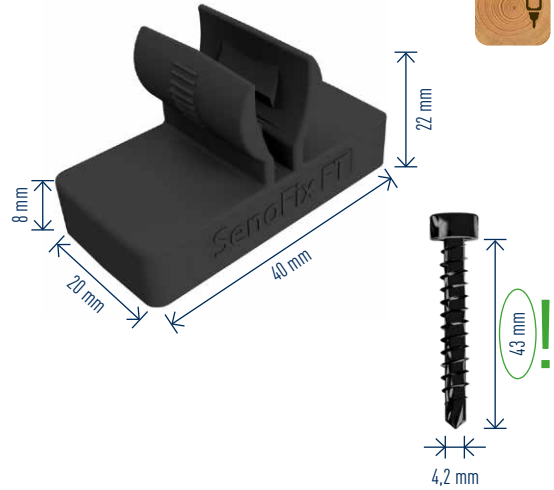
SIHGA® GmbH | Gewerbepark Kleinreith 4 | 4694 Ohlsdorf bei Gmunden | AUSTRIA
Tel.: +43 7612 / 74 370 - 0 | E-Mail: info@sihga.com | www.sihga.com

SenoFix® FT

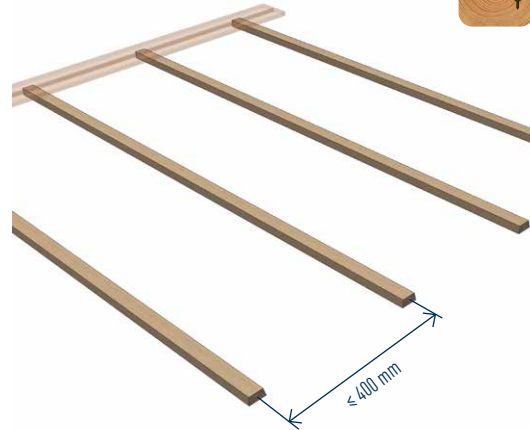


BohrFix® FB

SIHGAFIX®

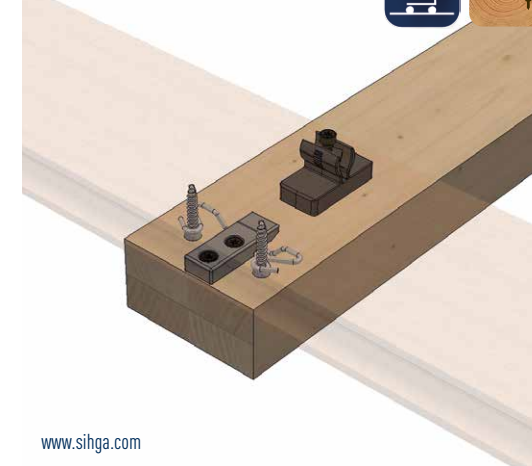


1.



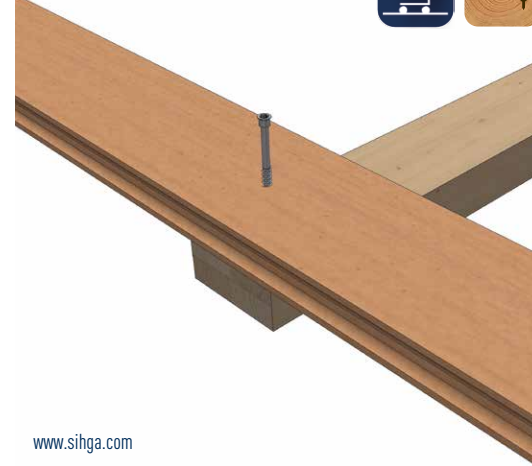
2a.

GleitFix® AE

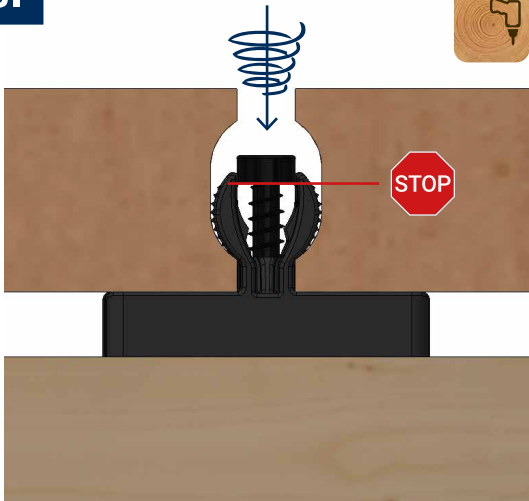


2b.

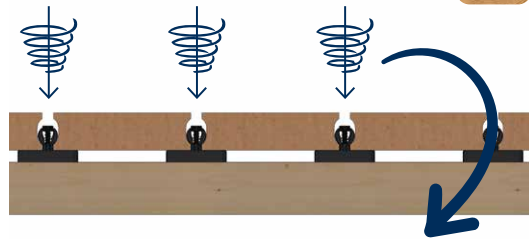
L-GoFix®



3.



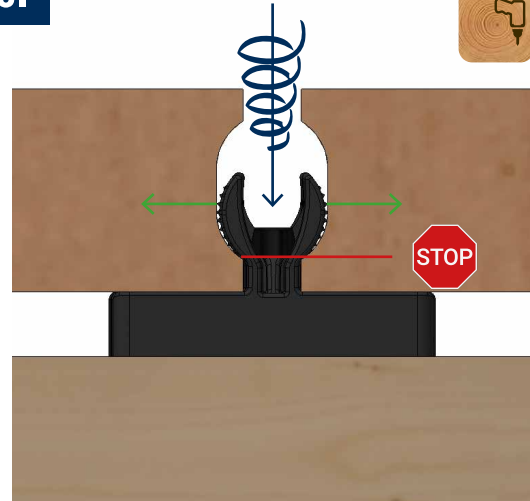
4.



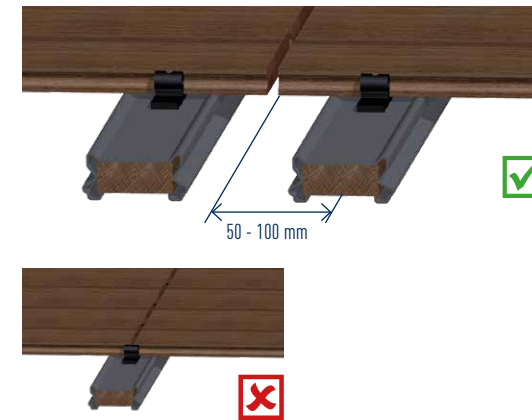
TerrassenFix® Tiefenbegrenzer TTB



5.



SIHGA® TIPP



Befestigung Fassade

