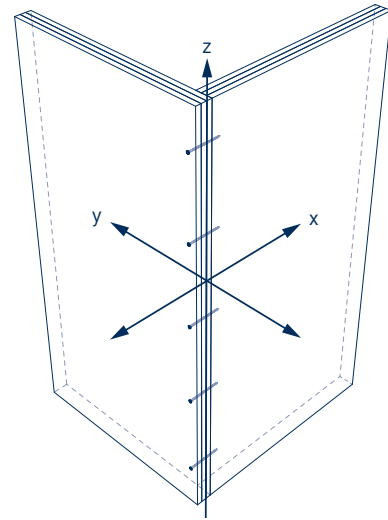


# Bemessungsvorlage für CLT-Verbindungen



|                   |  |         |  |
|-------------------|--|---------|--|
| Ausführende Firma |  |         |  |
| Ansprechpartner   |  |         |  |
| PLZ               |  | Ort     |  |
| Telefon           |  | Telefax |  |
| E-mail            |  |         |  |
| Bauvorhaben       |  |         |  |

## Bauteile:

|       |                                     |                                  |                                  |
|-------|-------------------------------------|----------------------------------|----------------------------------|
| Lage: | <input type="checkbox"/> Wand-Wand  | <input type="checkbox"/> T-Stoss | <input type="checkbox"/> L-Stoss |
|       | <input type="checkbox"/> Decke-Wand |                                  |                                  |

## Wand-Wand:

|        |  |
|--------|--|
| Wand 1 | Dicke [mm]:  |
|        | Orientierung Decklage<br><input type="checkbox"/> y-Richtung <input type="checkbox"/> z-Richtung |
| Wand 2 | Dicke [mm]:  |
|        | Orientierung Decklage<br><input type="checkbox"/> y-Richtung <input type="checkbox"/> z-Richtung |

## Decke-Wand:

|       |  |
|-------|--|
| Decke | Dicke [mm]:  |
|       | Orientierung Decklage<br><input type="checkbox"/> y-Richtung <input type="checkbox"/> x-Richtung |
| Wand  | Dicke [mm]:  |
|       | Orientierung Decklage<br><input type="checkbox"/> y-Richtung <input type="checkbox"/> x-Richtung |

## Belastung (Wand-Wand):

|                       |  |
|-----------------------|--|
| Nutzungsklasse:       | <input type="checkbox"/> 1 <input type="checkbox"/> 2  |
| Bemessungslast:       |  |
| Lastrichtung:         | <input type="checkbox"/> x-Richtung _____ [kN/m]   |
|                       | <input type="checkbox"/> z-Richtung _____ [kN/m]   |
|                       | <input type="checkbox"/> xz-Richtung _____ [kN/m]  |
| Lasteinwirkungsdauer: | <input type="checkbox"/> ständig <input type="checkbox"/> lang <input type="checkbox"/> mittel<br><input type="checkbox"/> kurz <input type="checkbox"/> sehr kurz |

## Belastung (Decke-Wand):

|                       |  |
|-----------------------|--|
| Nutzungsklasse:       | <input type="checkbox"/> 1 <input type="checkbox"/> 2  |
| Bemessungslast:       |  |
| Lastrichtung:         | x-Richtung _____ [kN/m]  |
| Lasteinwirkungsdauer: | <input type="checkbox"/> ständig <input type="checkbox"/> lang <input type="checkbox"/> mittel<br><input type="checkbox"/> kurz <input type="checkbox"/> sehr kurz |

**Tipp:** Unsere Bemessungssoftware steht Ihnen unter [www.sihga.com](http://www.sihga.com) zum Download kostenlos zur Verfügung!

**Ein genaues Ausfüllen der Bemessungsvorlage, ermöglicht eine schnelle und zuverlässige Bemessung.**